

Serie DP

REV 000A



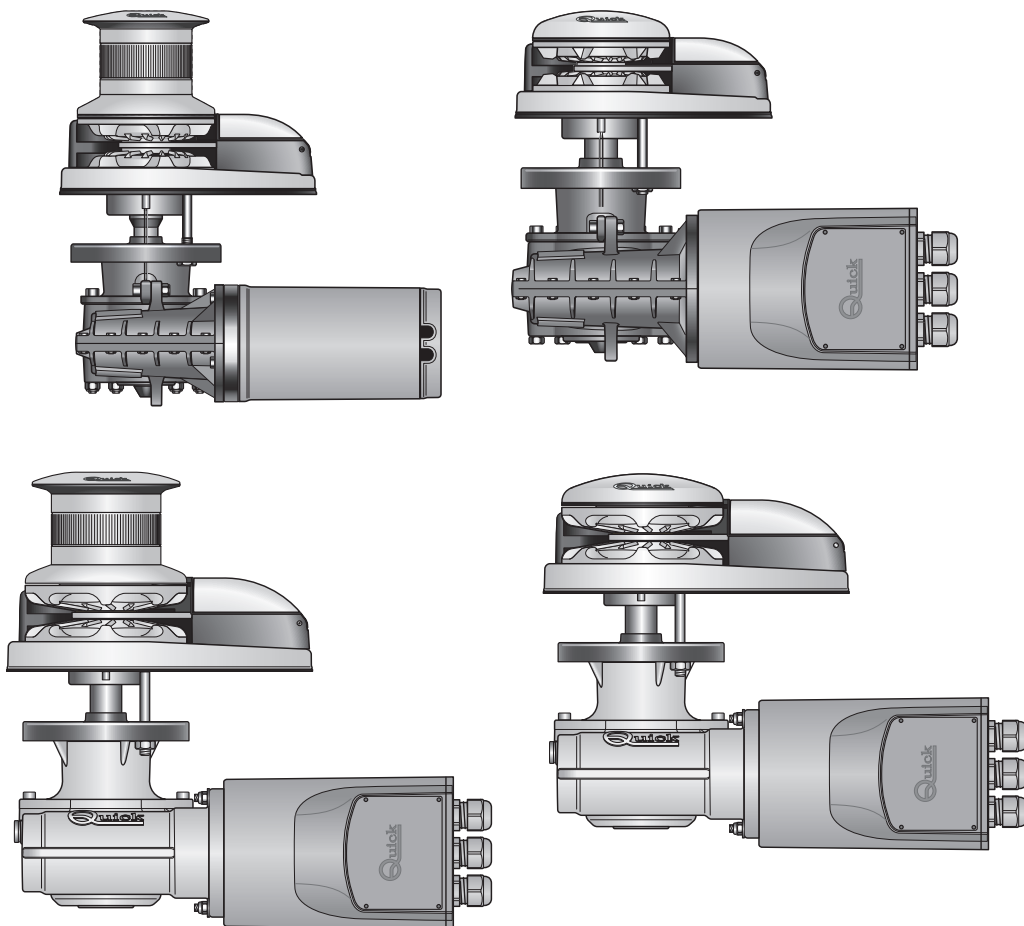
VERTIKALE ANKERWINDE

DP1_P 300 500

DP2_P 300 500 700 1000

DP3_P 700 1000

DP3 1500



DE - INSTALLATIONS- UND GEBRAUCHSANLEITUNG

Quick[®]
Nautical Equipment

1 - Informationen über das Produkt	5
1.0 - Modellnummer	5
1.1 - Technische Daten DP1	5
1.2 - Technische Daten DP2	6
1.3 - Technische Daten DP3	7
2 - Lieferumfang und Ausstattungen	8
2.0 - Serienmäßiger Lieferumfang und Packungsinhalt	8
2.1 - Für die Installation erforderliches Werkzeug	8
2.2 - Empfohlenes, nicht im Lieferumfang enthaltenes Quick® Zubehör	8
3 - Einführung	8
3.0 - Wichtige Hinweise	8
3.1 - Vorsichtsmaßnahmen	9
3.2 - Sicherheitsvorkehrungen für den Installateur	9
4 - Installation	9
4.0 - Voraussetzungen für die Installation	9
4.1 - Montagevorbereitungen	10
4.2 - Flanschbefestigung 700W - 1000W	11
4.3 - Drehung des Getriebemotors	11
5 - Anschlussplan	12
5.0 - Beispiel der Verbindung von DP1-DP2 P 300W - 500W	12
5.1 - Beispiel der Verbindung von DP2 P 700W - 1000W / DP3 1500W	13
6 - Warnhinweise & Anwendung	14
6.0 - Wichtige Warnhinweise	14
6.1 - Gebrauch der Kupplung	14
6.2 - Fehlerbehebung	15
7 - Wartung	15
8 - Entsorgung des Produkts	15
9 - Komponentenliste DP1	16
10 - Komponentenliste DP2	17
11 - Komponentenliste DP3	18
12 - Komponentenliste Getriebemotor	19
13 - Ersatzteile	21
14 - Abmessungen	23

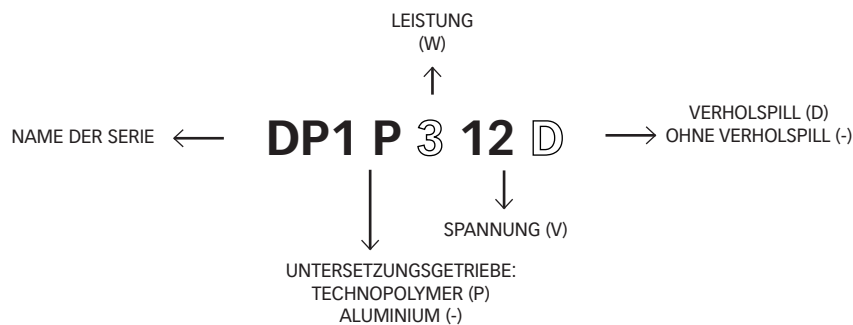


**VOR DEM GEBRAUCH DER ANKERWINDE DIESE BETRIEBSANLEITUNG AUFMERKSAM DURCHLESEN.
IM ZWEIFELSFALL WENDEN SIE SICH BITTE AN DEN QUICK®-VERTRAGSHÄNDLER.**



QUICK® BEHÄLT SICH DAS RECHT AUF ÄNDERUNGEN DER TECHNISCHEN EIGENSCHAFTEN DES GERÄTS UND DES INHALTS DIESES HANDBUCHS OHNE VORANKÜNDIGUNG VOR. BEI UNSTIMMIGKEITEN ODER EVENTUELLEN FEHLERN ZWISCHEN DEM ÜBERSETZTEN TEXT UND DEM ITALIENISCHEN ORIGINALTEXT IST BEZUG AUF DEN ITALIENISCHEN TEXT ZU NEHMEN.

1.0 - Modellnummer



1.1 - Technische Daten DP1

MODELLE	DP1 P - / D			DP1 P HI SPEED ⁽⁶⁾	
	300W	500W		500W	
Motorspannung	12V	12V	24V	12V	24V
Maximaler momentaner Zug	370 kg (815,7 lb)	660 kg (1455,0 lb)		600 kg (1322,8 lb)	
Maximale Betriebslast	120 kg (264,5 lb)	200 kg (440,9 lb)	220 kg (485,0 lb)	170 kg (374,8 lb)	200 kg (440,9 lb)
Betriebslast	40 kg (88,2 lb)	65 kg (143,3 lb)	70 kg (154,3 lb)	65 kg (143,3 lb)	70 kg (154,3 lb)
Stromaufnahme bei Betriebslast ⁽¹⁾	60 A	80 A	40 A	100 A	50 A
Maximale Rückholgeschwindigkeit ⁽²⁾	26,3 m/min (86,3 ft/min)	25,2 m/min (83,0 ft/min)		39,0 m/min (128,0 ft/min)	
Rückholgeschwindigkeit bei Betriebslast ⁽²⁾	22,5 m/min (73,8 ft/min)	18,5 m/min (60,7 ft/min)	19,3 m/min (63,3 ft/min)	28,5 m/min (93,5 ft/min)	28,0 m/min (91,8 ft/min)
Mindestquerschnitt der Motorkabel ⁽³⁾	16 mm ² (AWG5)		10 mm ² (AWG7)	25 mm ² (AWG3)	10 mm ² (AWG7)
Schutzschalter ⁽⁴⁾	50 A	60 A	40 A	80 A	40 A
Stärke des Deckbodens ⁽⁵⁾	20 ÷ 30 mm (25/32" ÷ 1" 3/16)				
Gewicht - Modell ohne Verholspill	8,3 Kg (18,3 lb)				
Gewicht - Modell mit Verholspill	9,3 Kg (20,5 lb)				

(1) Nach einer ersten Einsatzzeit.

(2) Durchgeführte Messungen mit Kettennuss für 6 mm-Kette

(3) Empfohlener Mindestwert für eine Gesamtlänge L= <20 m.

Den Kabelquerschnitt in Abhängigkeit zur Länge des Anschlusses berechnen.

(4) Mit spezifischem Schalter für Gleichstrom (DC) und Verzögerung (thermomagnetischer Schalter oder hydraulischer Schutzautomat).

(5) Auf Anfrage können Wellen und Gewindestifte für stärkere Decks geliefert werden.

(6) Nur auf Anfrage.

KETTENUSS (*)	6 mm		1/4"
Kettengröße	6mm	6mm	1/4"
	DIN 766	ISO	BBB

(*) Betreffs der Artikelnummern der Kettennüsse Bezug auf die Explosionszeichnung auf Seite 16 nehmen.



1.2 - Technische Daten DP2

MODELLE	DP2 P - / D			HI SPEED ⁽⁶⁾	
LEISTUNG DES MODELLS	300W	500W		500W	
Motorspannung	12V	12V	24V	12V	24V
Maximaler momentaner Zug	370 kg (815,7 lb)	660 kg (1455,0 lb)		600 kg (1322,8 lb)	
Maximale Betriebslast	120 kg (264,5 lb)	200 kg (440,9 lb)	220 kg (485,0 lb)	170 kg (374,8 lb)	200 kg (440,9 lb)
Betriebslast	40 kg (88,2 lb)	65 kg (143,3 lb)	70 kg (154,3 lb)	65 kg (143,3 lb)	70 kg (154,3 lb)
Stromaufnahme bei Betriebslast ⁽¹⁾	65 A	80 A	40 A	100 A	50 A
Maximale Rückholgeschwindigkeit ⁽²⁾	29,2 (m/min) (95,8 ft/min)	28,9 (m/min) (94,8 ft/min)	28,2 (m/min) (92,5 ft/min)	43,0 (m/min) (141,1 ft/min)	42,5 (m/min) (139,4 ft/min)
Rückholgeschwindigkeit bei Betriebslast ⁽²⁾	24,4 m/min (73,8 ft/min)	24,3 m/min (60,7 ft/min)	24,1 m/min (63,3 ft/min)	34,5 m/min (93,5 ft/min)	35 m/min (91,8 ft/min)
Mindestquerschnitt der Motorkabel ⁽³⁾	16 mm ² (AWG5)		10 mm ² (AWG7)	25 mm ² (AWG3)	10 mm ² (AWG7)
Schutzschalter ⁽⁴⁾	50 A	60 A	40 A	80 A	40 A
Stärke des Deckbodens ⁽⁵⁾	25 ÷ 50 mm (63/64" ÷ 1" 31/32)				
Gewicht - Modell ohne Verholspill	9,0 Kg (19,8 lb)				
Gewicht - Modell mit Verholspill	9,8 Kg (21,6 lb)				

MODELLE	DP2 P - / D			
LEISTUNG DES MODELLS	700W		1000W	
Motorspannung	12V	24V	12V	24V
Maximaler momentaner Zug	680 kg (1499 lb)		930 kg (2050 lb)	
Maximale Betriebslast	300 kg (661 lb)	320 kg (705 lb)	420 kg (925 lb)	480 kg (1058 lb)
Betriebslast	100 kg (220 lb)	170 kg (235 lb)	140 kg (308 lb)	160 kg (352 lb)
Stromaufnahme bei Betriebslast ⁽¹⁾	95 A	50 A	130 A	75 A
Maximale Rückholgeschwindigkeit ⁽²⁾	22,6 m/min (74,15 ft/min)	25,3 m/min (83,0 ft/min)	31,2 m/min (102,4 ft/min)	30,1 m/min (98,8 ft/min)
Rückholgeschwindigkeit bei Betriebslast ⁽²⁾	11,6 m/min (38 ft/min)	14,4 m/min (47,2 ft/min)	16,5 m/min (54 ft/min)	19,1 m/min (62,6 ft/min)
Mindestquerschnitt der Motorkabel ⁽³⁾	25 mm ² (AWG3)	10 mm ² (AWG7)	35 mm ² (AWG3)	16 mm ² (AWG7)
Schutzschalter ⁽⁴⁾	50 A	40 A	80 A	50 A
Stärke des Deckbodens ⁽⁵⁾	25 ÷ 50 mm (63/64" ÷ 1" 31/32)			
Gewicht - Modell ohne Verholspill	12,8 Kg (28,2 lb)		14,2 Kg (31,3 lb)	
Gewicht - Modell mit Verholspill	13,7 Kg (30,2 lb)		15,1 Kg (33,3 lb)	

(1) Nach einer ersten Einsatzzeit.

(2) Durchgeführte Messungen mit Kettennuss für 6 mm-Kette

(3) Empfohlener Mindestwert für eine Gesamtlänge L = <20 m.

Den Kabelquerschnitt in Abhängigkeit zur Länge des Anschlusses berechnen.

(4) Mit spezifischem Schalter für Gleichstrom (DC) und Verzögerung (thermomagnetischer Schalter oder hydraulischer Schutzautomat).

(5) Auf Anfrage können Wellen und Gewindestifte für stärkere Decks geliefert werden.

(6) Nur auf Anfrage.

KETTENNUSS (*)	6 mm		7 mm - 1/4"				8 mm		5/6"
Kettengröße	6mm	6mm	7 mm	7 mm	1/4"	1/4"	8 mm	8 mm	5/6"
	DIN 766	ISO	DIN 766	ISO	G4	BBB	DIN 766	ISO	G4
Trossenmaß*	1/2"		1/2"		1/2"		1/2"		1/2"

(*) Betreffs der Artikelnummern der Kettennüsse Bezug auf die Explosionszeichnung auf Seite 17 nehmen.



1.3 - Technische Daten DP3

MODELLE	DP3 P - / D			
LEISTUNG DES MODELLS	700W		1000W	
Motorspannung	12V	24V	12V	24V
Maximaler momentaner Zug	850 Kg (1873,9 lb)		1000 Kg (2204,6 lb)	
Maximale Betriebslast	250 Kg (551,1 lb)	300 Kg (661,4 lb)	370 Kg (815,7 lb)	450 Kg (992 lb)
Betriebslast	80 Kg (176,4 lb)	100 Kg (220,5 lb)	120 kg (264,5 lb)	150 Kg (330,7 lb)
Stromaufnahme bei Betriebslast ⁽¹⁾	90 A	55 A	140 A	80 A
Maximale Rückholgeschwindigkeit ⁽²⁾	27,4 m/min (89,9 ft/min)	26,4 m/min (86,6 ft/min)	39,6 m/min (129,9 ft/min)	40,9 m/min (134,2 ft/min)
Rückholgeschwindigkeit bei Betriebslast ⁽²⁾	14,4 m/min (47,2 ft/min)	14,8 m/min (48,5 ft/min)	20,4 m/min (66,9 ft/min)	21,4 m/min (70,2 ft/min)
Mindestquerschnitt der Motorkabel ⁽³⁾	25 mm ² (AWG3)	10 mm ² (AWG7)	35 mm ² (AWG2)	16 mm ² (AWG5)
Schutzschalter ⁽⁴⁾	50 A	40 A	80 A	50 A
Stärke des Deckbodens ⁽⁵⁾	25 ÷ 50 mm (63/64" ÷ 1" 31/32)			
Gewicht - Modell ohne Verholspill	16,4 Kg (36 lb)		17,4 Kg (38 lb)	
Gewicht - Modell mit Verholspill	18,4 Kg (40 lb)		19,4 Kg (42,2 lb)	

MODELLE	DP3 - / D	
LEISTUNG DES MODELLS	1500W	
Motorspannung	12V	24V
Maximaler momentaner Zug	1100 Kg (2425,1 lb)	
Maximale Betriebslast	470 kg (1036,2 lb)	540 kg (1190,5 lb)
Betriebslast	160 Kg (352,7 lb)	180 kg (396,8 lb)
Stromaufnahme bei Betriebslast ⁽¹⁾	155 A	85 A
Maximale Rückholgeschwindigkeit ⁽²⁾	29,2 m/min (95,8 ft/min)	29,7 m/min (97,4 ft/min)
Rückholgeschwindigkeit bei Betriebslast ⁽²⁾	16,3 (53,5 ft/min)	19,0 (62,3 ft/min)
Mindestquerschnitt der Motorkabel ⁽³⁾	50 mm ² (AWG0)	25 mm ² (AWG7)
Schutzschalter ⁽⁴⁾	100 A	50 A
Stärke des Deckbodens ⁽⁵⁾	30 ÷ 50 mm (1" 3/16" ÷ 1" 31/32)	
Gewicht - Modell ohne Verholspill	21,3 Kg (46 lb)	
Gewicht - Modell mit Verholspill	23,2 Kg (51 lb)	

(1) Nach einer ersten Einsatzzeit.

(2) Durchgeführte Messungen mit Kettennuss für 8 mm-Kette

(3) Empfohlener Mindestwert für eine Gesamtlänge L= <20 m.

Den Kabelquerschnitt in Abhängigkeit zur Länge des Anschlusses berechnen.

(4) Mit spezifischem Schalter für Gleichstrom (DC) und Verzögerung (thermomagnetischer Schalter oder hydraulischer Schutzautomat).

(5) Auf Anfrage können Wellen und Gewindestifte für stärkere Decks geliefert werden.

KETTENNUSSE (*)	8 mm - 5/16"				10 mm - 3/8"	
Kettengröße	8 mm	8 mm	5/16"	5/16"	10mm	3/8"
	DIN 766	ISO	G4	BBB	ISO (P.30)	G4
Trossenmaß*	1/2" (12,7 mm) - 9/16" (14,2 mm) - 5/8" (15,8 mm)				5/8" (15,8 mm)	

*Die in der Tabelle angegebenen Werte beziehen sich auf eine Trossen- und Kettenkombination gemäß des Quick® Systems; bei anderen Ankerritt-Typen garantieren wir nicht für den einwandfreien Betrieb.

2.0 - Serienmäßiger Lieferumfang und Packungsinhalt

- Ankerwinde (Top + Getriebemotor)
- Umschaltkasten für DP1/DP2 300-500W
- Umschaltkasten für DP2/DP3 700-1000W
- Basis-Dichtung
- Hebel
- Schrauben für den Zusammenbau, Top/Getriebemotor
- Installations- und Benutzerhandbuch, Garantieschein
- Bohrschablone

2.1 - Für die Installation erforderliches Werkzeug

- Bohrer mit Bohrspitze: Ø 9 mm (23/64") und Ø 11 mm (7/16")
- DP1** • Lochsäge Ø 46 mm (1" 13/16) und Ø 62 mm (2" 7/16)
- Sechskantschlüssel: 13 mm
- Bohrer mit Bohrspitze: Ø 9 mm (23/64") und Ø 11 mm (7/16")
- DP2** • Lochsäge Ø 51 mm (2") und Ø 64 mm (2" 1/2)
- Sechskantschlüssel: 13 mm
- Bohrer mit Bohrspitze: Ø 9 mm (23/64") und Ø 16 mm (5/8")
- DP3** • Lochsäge: Ø 65 mm (2" 9/16) und Ø 67 mm (2" 5/8)
- Sechskantschlüssel: 13 mm

2.2 - Empfohlenes, nicht im Lieferumfang enthaltenes Quick® Zubehör

- Bedienschalte für Bedientafel (WCS 820 - WCS 830)
- Wasserdichte Fernbedienung (HRC 1002)
- Fußschalter (900)
- Hydraulisch-magnetischer Schutzautomat (WCB)
- Kettenzähler für Verankerung (CHC 1103 - CHC 1203 - QNC CHC)
- Funksteuersystem RRC (R02 - P02 - H02)

VOR DEM VERWENDEN DES PRODUKTS DIESE BETRIEBSANLEITUNG AUFMERKSAM LESEN. IM ZWEIFELSFALL WENDEN SIE SICH BITTE AN DEN QUICK® VERTRAGSHÄNDLER.

3.0 - Wichtige Hinweise

Die vorliegende Anleitung enthält Symbole für „Warnhinweis“ und/oder „Achtung“, die für die Sicherheit wichtig sind. Halten Sie sich an die entsprechenden Angaben.



Symbol **Achtung** betrifft
Gefahrensituationen



Symbol „**Warnhinweis**“ - zum
Vermeiden direkter oder indirekter
Schäden am Produkt.

Dieses Dokument enthält die Anweisungen, die für die Montage und die Inbetriebnahme des in dieser Anleitung beschriebenen Quick® Produkts erforderlich und für die Hersteller von Booten und Installateure von Schiffsausrüstungen bestimmt sind.



3.1 - Vorsichtsmaßnahmen



Die Ankerwinden Quick® wurden zum Lichten des Ankers entwickelt und gefertigt.

- Diese Produkte nicht für andere Vorgänge/Zwecke verwenden.
- Quick® übernimmt keinerlei Haftung für direkte oder indirekte Schäden, die durch einen unsachgemäßen Gebrauch dieses Produkts entstehen.
- Die Ankerwinde ist nicht darauf ausgelegt, Belastungen unter besonderen Wetterbedingungen (Sturm) standzuhalten.
- Das Produkt von einer Position aus betätigen, von der aus der Einsatzbereich werden kontrollieren kann.
- Die Ankerwinde immer ausschalten, wenn sie nicht verwendet wird.
- Vor dem Ablassen des Ankers sicherstellen, dass sich keine badenden Personen in der Nähe befinden.
- Die Verbindung zwischen Trosse und Kette muss so klein wie möglich sein, um leicht durch die Führung in der Kettennuss zu laufen. Bei Problemen oder Fragen wenden Sie sich bitte an den Quick® Kundendienst.
- Um mehr Sicherheit zu gewährleisten, sollten für den Fall, dass Defekte an einer der Steuerungen auftreten, mindestens zwei Steuerungen für die Ankerwinde installiert werden.
- Es wird empfohlen, den entsprechenden Quick® Schalter als Motorsicherung zu verwenden.
- Die Kette mit einer Feststellvorrichtung sperren, bevor man das Boot in Bewegung setzt.
- Der Umschaltkasten muss an einem Ort installiert werden, der bei möglichem Wassereintritt entsprechend geschützt ist.
- Nachdem geankert wurde, die Kette stets an festen Punkten wie am Chain stopper bzw. Poller befestigen.
- Um einem ungewollten Auslösen vorzubeugen, muss die Ankerwinde gesichert und darf nicht als einziger Kraftabzug verwendet werden.
- Die Ankerwinde während der Navigation von der elektrischen Anlage trennen und die Trosse an einem festen Punkt des Boots sichern.
- Dieses Gerät ist nicht für den Gebrauch durch Personen (einschließlich Kinder) mit eingeschränkter körperlicher, sensorischer oder geistiger Leistungsfähigkeit bestimmt.

3.2 - Sicherheitsvorkehrungen für den Installateur



DIE INSTALLATION MUSS UNTER DER BEDINGUNG EINER GUTEN BELEUCHTUNG DURCHGEFÜHRT WERDEN.

Das Verwenden einer geeigneten Kleidung und persönlichen Schutzausrüstung (PSA) wird empfohlen.

Das Produkt ist nicht für die Installation in explosionsgefährdeten Umgebungen und/oder Atmosphären geeignet. Die Montage sowie späteren Kontrollen oder Reparaturen dürfen ausschließlich von Fachpersonal vorgenommen werden.



VOR BEGINN DER INSTALLATION BZW. WARTUNG MUSS SICHERGESTELLT WERDEN, DASS DAS PRODUKT VON DER ELEKTRISCHEN ANLAGE GETRENNT WORDEN IST.

Quick® übernimmt keinerlei Haftung für einen unangemessenen Anschluss der Verbraucher an die elektrische Anlage und deren Sicherheit.



4.0 - Voraussetzungen für die Installation

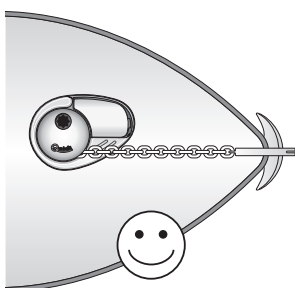
A AUSRICHTUNG ZUR BUGSPITZE

Die Ankerwinde muss so positioniert werden, dass die Kettennuss zur Bugspitze auf Flucht ausgerichtet ist (Abb. 1A / 2A). Die exakte Ausrichtung der Ankerwinde ist für die korrekte Funktionsweise des Produkts unerlässlich.

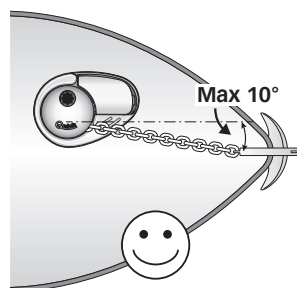
Eine positive Neigung der Kette bis 10° ist zulässig (Abb. 2A).

Eine übermäßige negative Neigung der Kette könnte zu Berührungen am Sockel der Ankerwinde führen (Abb. 3A / 4A).

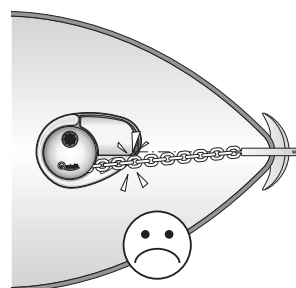
1A



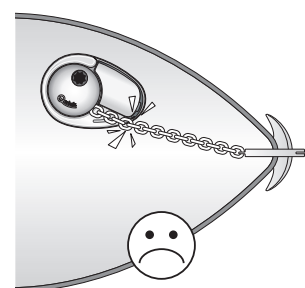
2A



3A



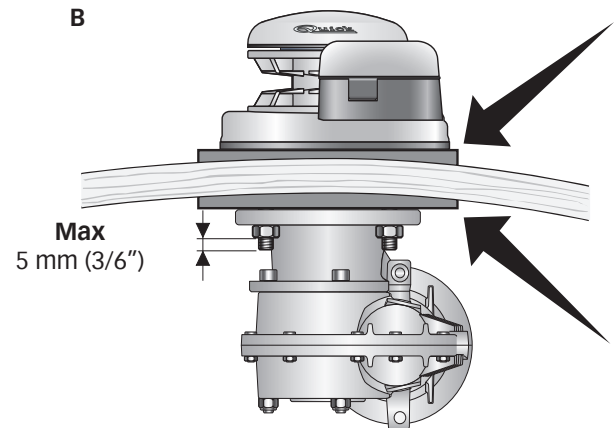
4A



B DECKEBENE

Sicherstellen, dass Oberseite und Unterseite des Decks so parallel wie möglich verlaufen. Anderenfalls die Differenz auf zweckdienliche Weise ausgleichen (Abb. B). Mangelnde Parallelität kann zu Leistungsverlusten des Motors führen.

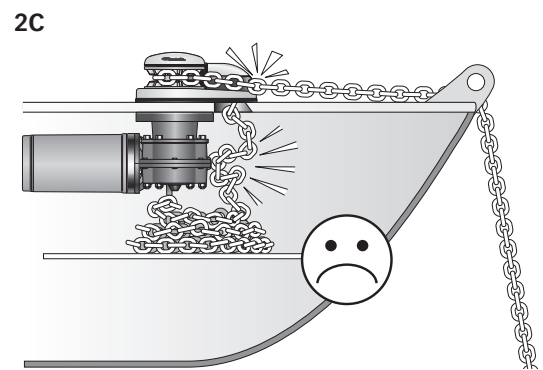
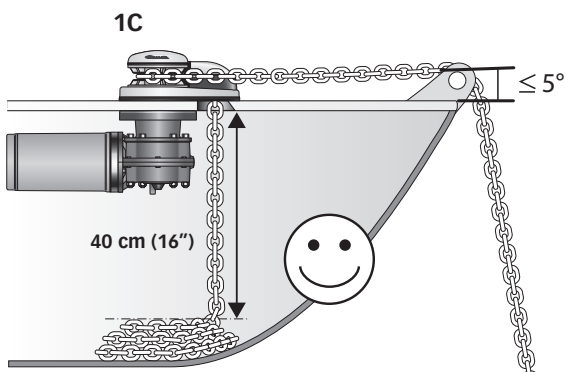
Die Dicke vom Deck muss innerhalb der in der Tabelle angegebenen Wertspannen liegen. Sollten andere Dicken vorliegen, muss mit dem Quick® Händler Rücksprache gehalten werden.

**C PIEKTIEFE UND HÖHE DER BUGSPITZE**

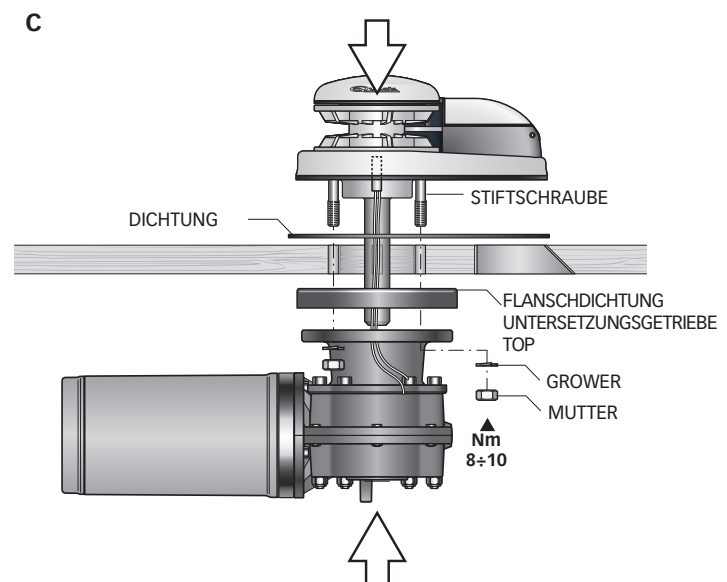
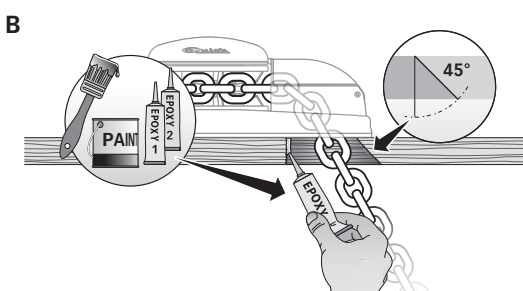
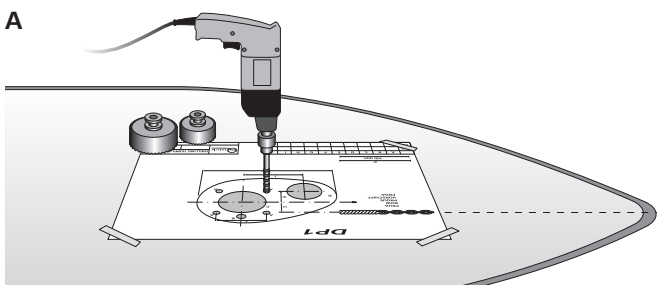
Unter Deck darf es keine Hindernisse geben, die das Durchführen von Kabeln, Trosse und Kette behindern (Abb. 1C). Eine zu geringe Piektiefe könnte Verklebungen der Kette verursachen (Abb. 2C).

Eine positive Neigung der Kette im Vergleich zur Deckebene ist bis zu 5° zulässig (Abb. 1C).

Eine zu starke negative Neigung der Kette könnte zu Berührungen am Sockel der Ankerwinde führen (Abb. 2C).

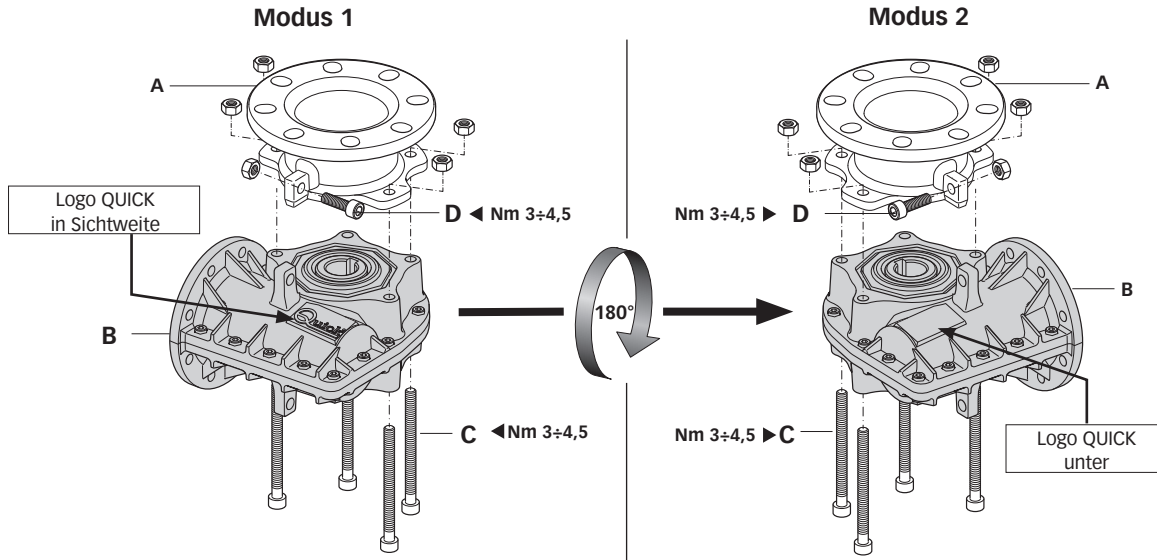
**4.1 - Montagevorbereitungen**

- A** Nachdem die ideale Position festgelegt wurde, mithilfe der mitgelieferten Schablone die erforderlichen Bohrungen setzen.
- B** Das dabei entstehende überschüssige Material aus der für den Durchzug der Trosse/der Kette hergestellten Bohrung entfernen, nachschleifen und mit einem Spezialprodukt glätten (Bootslack, Gel oder Epoxidharz) und sicherstellen, dass die Kette frei durch diese Öffnung laufen kann.
- C** Das obere Teil anordnen; dazu die Dichtung zwischen Deck und Basis einfügen und den unteren Teil damit verbinden; die Welle in das Untersetzungsgetriebe einführen. Die Ankerwinde befestigen, indem die Muttern an den Arretierungs-Stiftschrauben angeschraubt werden. Die Stromkabel der Ankerwinde an der Umpolrelaisbox anschließen.



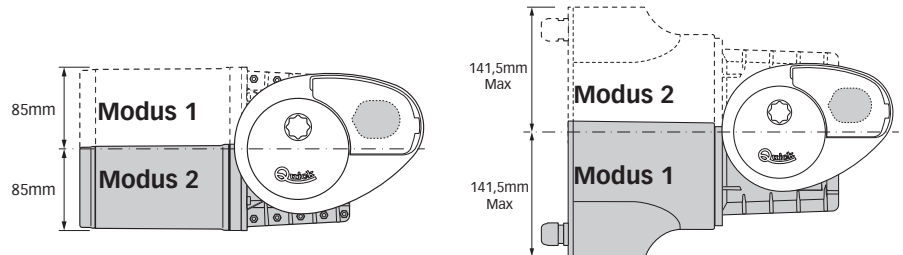
4.2 - Flanschbefestigung Serie DP 700W - 1000W

Der Flansch **A** kann an jeder Seite des Getriebes **B** angebracht werden.



Um von Modus 1 auf Modus 2 zu wechseln, lösen Sie die Schrauben **C** und **D** und trennen Sie die beiden Teile **A** und **B**. Drehen Sie das Untersetzungsgetriebe **B** um 180° und setzen Sie es mit den Schrauben **C** und **D** wieder zusammen.

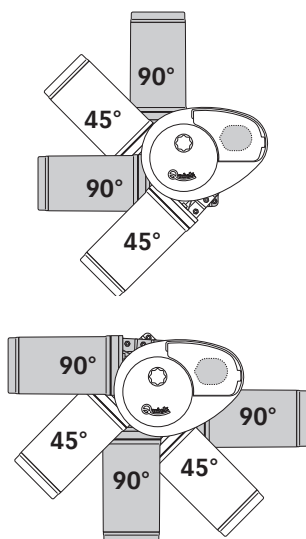
Die beiden Modi ermöglichen eine größere Vielseitigkeit bei der Montage des Getriebemotors, wobei die gleichen Gesamtmaße beibehalten werden.



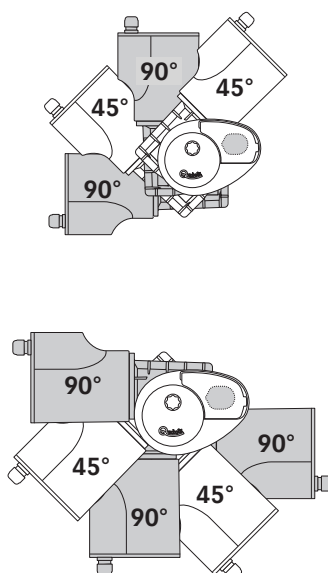
4.3 - Drehung des Getriebemotors

Es ist möglich, den Getriebemotor jeweils um 45° im Vergleich zur Basis der Ankerwinde zu drehen. Mögliche Getriebemotorposition:

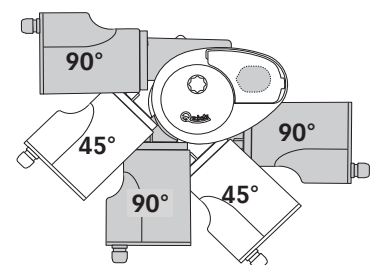
Getriebemotor 300/500W



Getriebemotor 700/1000W

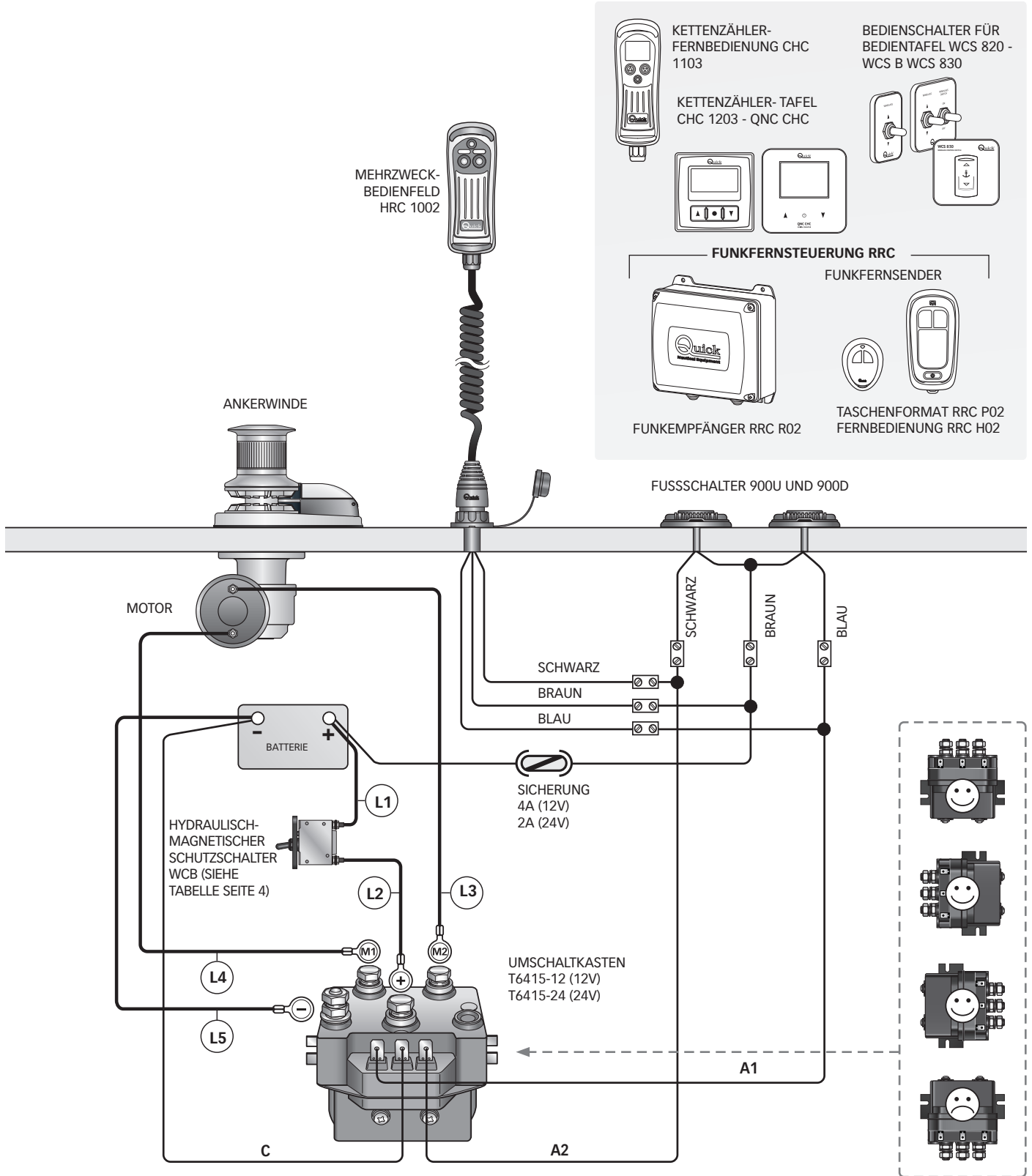


Getriebemotor 1500W



5.0 - Beispiel der Verbindung von DP1-DP2 P 300W - 500W

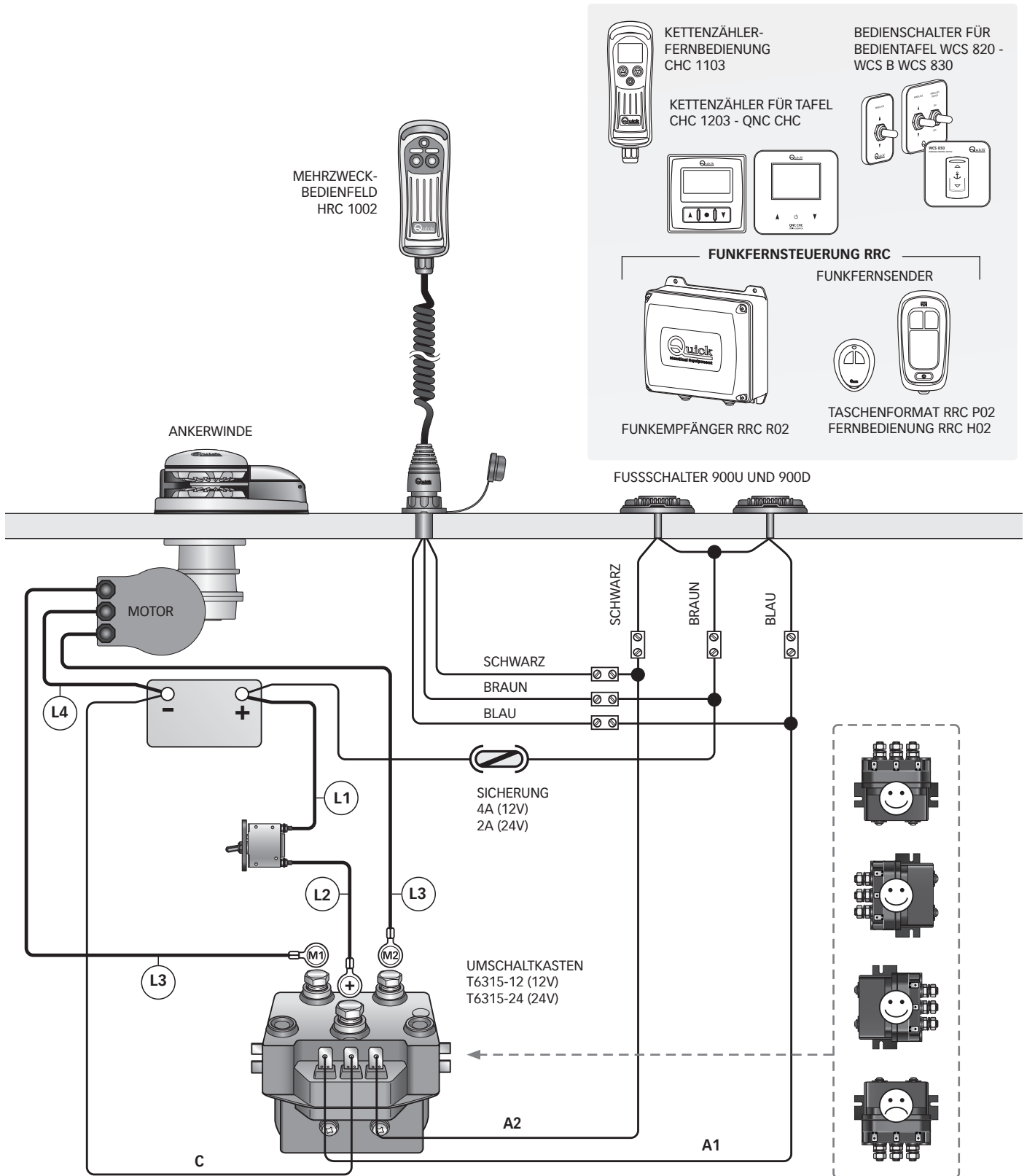
mit Quick® Zubehör, das für den Ankerwinden-Betrieb empfohlen wird



$L = L1 + L2 + L3 + L4 + L5$



5.1 - Beispiel der Verbindung von DP2 P 700W - 1000W / DP3 1500W mit Quick® Zubehör, das für den Ankerwinden-Betrieb empfohlen wird



$$L = (L1) + (L2) + (L3) + (L4)$$

6.0 - Wichtige Warnhinweise



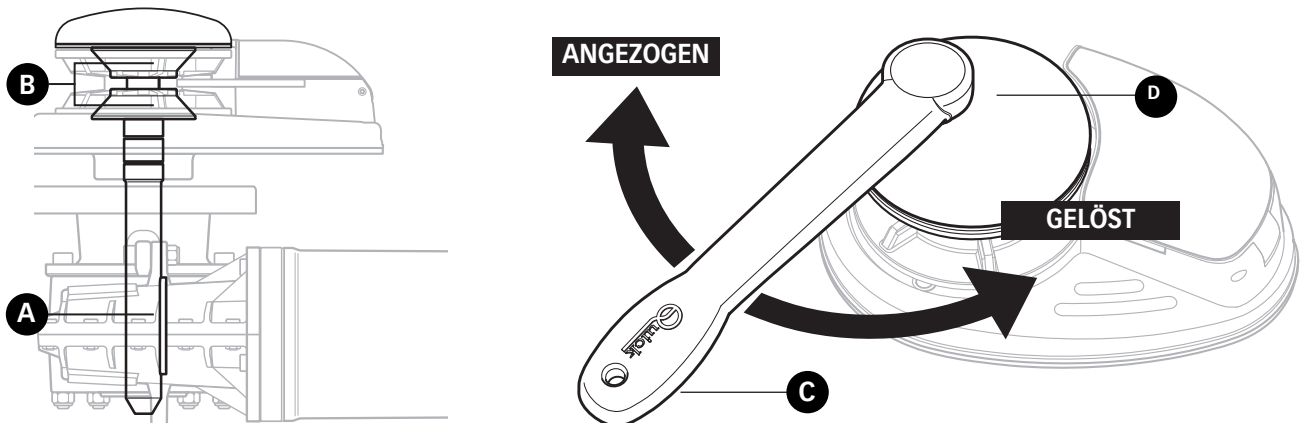
- KEINE Körperteile oder Gegenstände den Bereichen nähern, in denen die Kette und die Kettennuss gleiten.
- Die Ankerwinde von einer Position aus betätigen, von der aus der Einsatzbereich kontrolliert werden kann.
- Sicherstellen, dass keine Versorgung am Elektromotor anliegt, wenn man von Hand an der Ankerwinde eingreift (auch wenn zum Lockern der Kupplung der Hebel verwendet wird). Dies ist wichtig, da Personen, die über die Fernbedienung der Ankerwinde (Fernbedienfeld oder Funksteuerung) verfügen, die Ankerwinde einschalten könnten.
- Die Kette mit einer Feststellvorrichtung sperren, bevor man das Boot in Bewegung setzt.
- Die Ankerwinde NICHT elektrisch aktivieren, wenn der Hebel noch im Verholspill oder im Deckel der Kettennuss eingesteckt ist.



- Quick® empfiehlt die Verwendung einer Schutzeinrichtung wie Schmelzsicherung/thermomagnetischer Schalter/hydraulischer Schutzautomat mit einer für den Motor angemessenen Leistung, um den Motor vor Überhitzung oder Kurzschluss zu schützen.
- Der Schalter kann verwendet werden, um den Steuerschaltkreis der Ankerwinde zu isolieren und so ein versehentliches Einschalten zu verhindern.

6.1 - Gebrauch der Kupplung

Die Kettennuss ist über die Kupplung (B) fest mit der Hauptwelle verbunden. Zum Öffnen (Lösen) der Kupplung dreht man den Hebel (C) in der Buchse (D) des Verholspills oder im Kettennussdeckel (6), gegen den Uhrzeigersinn. Dreht man ihn im Uhrzeigersinn, so wird die Kupplung geschlossen (angezogen).



ZUM LICHTEN DES ANKERS

- A Den Bootsmotor einschalten.
- B Sich vergewissern, dass die Kupplung angezogen ist und den Hebel herausziehen.
- C Die UP-Taste an der Ihnen zur Verfügung stehenden Bedientafel drücken.



Beim Lichten der letzten Kettenmeter darauf achten, dass der Bug nicht beschädigt wird.

ZUM SENKEN

Der Anker kann mit den elektrischen Steuerungen oder von Hand gesenkt werden.

Manuell

Für das manuelle Senken muss man die Kupplung lösen, damit die Kettennuss frei um die eigene Achse dreht und die Kette oder Trosse ins Wasser mitzieht.

Zum Abbremsen des Falls den Hebel im Uhrzeigersinn drehen.

Elektrisch

Für das elektrisch gesteuerte Senken des Ankers muss man die DOWN-Taste an der Bedientafel drücken. Auf diese Weise wird der Anker kontrolliert gesenkt und die Kette gleichmäßig abgewickelt.



Zur Verhinderung von Belastungen an der Ankerwinde nach dem Verankern, muss man die Kette mit einer Feststellrichtung blockieren oder an einer festen Stelle mit einer Trosse befestigen.



6.2 - Fehlerbehebung

Falls die Ankerwinde anhält, ohne dass der Schutzautomat (oder thermomagnetische Schalter) ausgelöst wurde, einige Sekunden warten und nochmals probieren (die Taste sollte nicht lange gedrückt werden).

Falls der hydraulisch-magnetische Schutzschalter ausgelöst wurde, den Schalter rückstellen und einige Minuten vor Lichten des Ankers warten.

Falls nach mehreren Versuchen die Ankerwinde weiter blockiert wird, empfehlen wir Ihnen das Boot zu manövrieren, um den Anker freizumachen.



7 - Wartung

Serie DP



ACHTUNG: Sicherstellen, dass der Elektromotor nicht an Spannung liegt, wenn man manuell an der Ankerwinde eingreift. Vorsichtig die Kette von der Kettennuss oder die Trosse vom Verholspill nehmen.

Die Quick® Ankerwinden werden aus seewasserfestem Material hergestellt: Dennoch müssen die Salzablagerungen, die sich an den Außenflächen bilden, regelmäßig entfernt werden, um Korrosion und folglich Schäden am Gerät zu vermeiden. Sorgfältig die Oberflächen und die Teile, an denen sich Salz ab-/absetzen kann, mit Süßwasser waschen.

Einmal jährlich die Kettennuss und das Verholspill unter Einhaltung der folgenden Reihenfolge ausbauen.

Version mit Verholspill

- Mit dem Hebel (1) die Buchse (2) lösen und das Verholspill (3) herausnehmen.
- Den oberen Kupplungskegel (9) herausnehmen.
- Die Abdeckung der Kettenführung (16) öffnen.
- Die Befestigungsschrauben (20) lösen, um den Kettentrenner (21) zu entfernen.
- Die Kettennuss (10) herausnehmen.
- Den unteren Kupplungskegel (9) herausnehmen.

Version ohne verholspill

- Mit dem Hebel (1) aufschrauben und den Kettennussdeckel (6) herausnehmen.
- Den oberen Kupplungskegel (9) herausnehmen.
- Die Abdeckung der Kettenführung (16) öffnen.
- Die Befestigungsschrauben (20) lösen, um den Kettentrenner (21) zu entfernen.
- Die Kettennuss (10) herausnehmen.
- Den unteren Kupplungskegel (9) herausnehmen.

Alle ausgebauten Teile kontrollieren, um eventuelle Korrosion festzustellen. Das Gewinde der Welle und die Kettennuss an der Stelle, an der die Kupplungskegel aufliegen, schmieren (mit seewasserfestem Schmierfett).

Eventuelle Oxydation an den Versorgungsklemmen des elektrischen Motors und an denen der Umpolrelaisbox mit den Schützen beseitigen. Mit Schmierfett schmieren.



Die eventuelle Deinstallation der Ankerwinde muss von qualifiziertem Personal durchgeführt werden.

Vor seinem Ausbau sicherstellen, dass der Getriebemotor vollständig abgekühlt ist.

Die Entsorgung muss nach den Vorschriften des Ortes, an dem der Eingriff erfolgt, durchgeführt werden.



8 - Entsorgung des Produkts

Serie DP

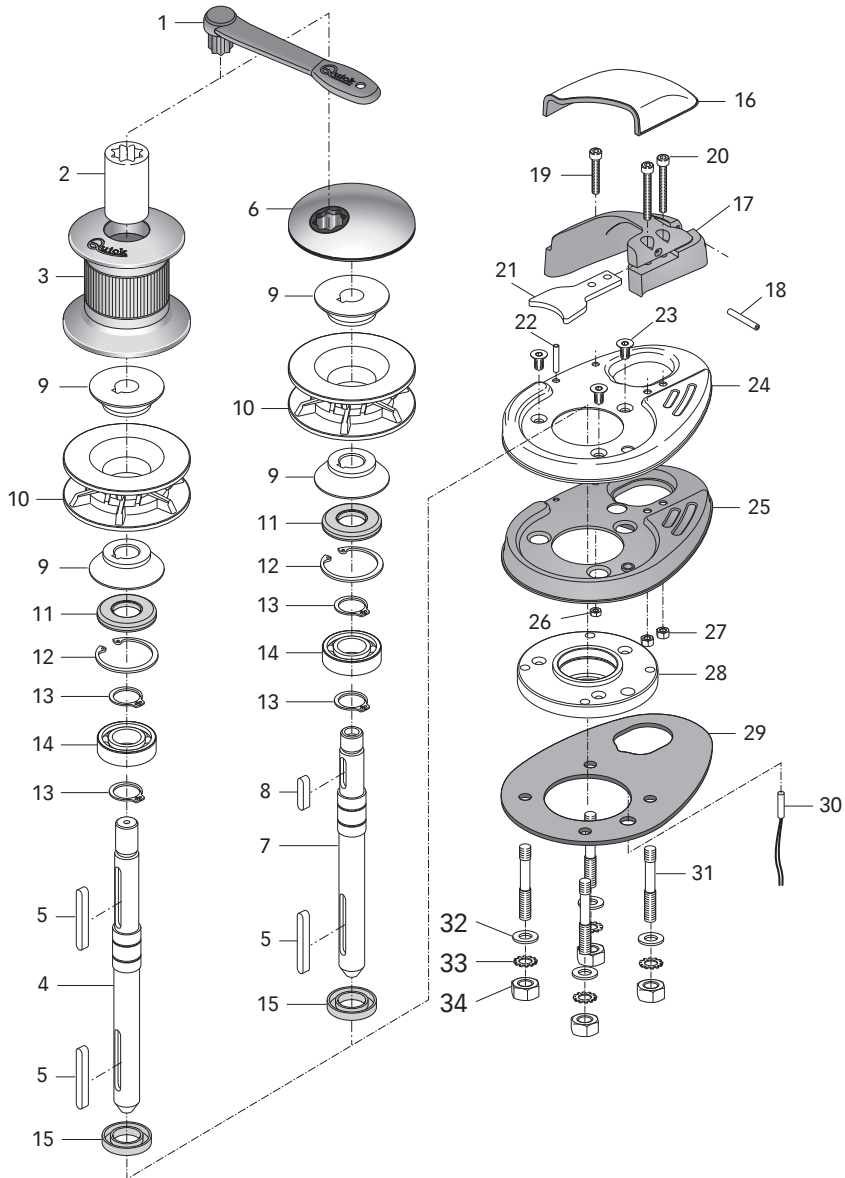
Wie bereits bei der Installation der Fall, muss auch die Demontage am Ende der Nutzungsdauer des Produkts von Fachpersonal ausgeführt werden.

Dieses Produkt besteht aus verschiedenen Materialien: einige können recycelt, andere müssen entsorgt werden. Informieren Sie sich über die Recycling- oder Entsorgungsmöglichkeiten, die gemäß den örtlich geltenden Vorschriften für dieses Produkt vorgesehen sind. Einige Produktkomponenten können Schadstoffe oder gefährliche Substanzen enthalten, die – falls sie in die Umwelt gelangen – schädliche Auswirkungen auf die Umwelt und die menschliche Gesundheit haben können.

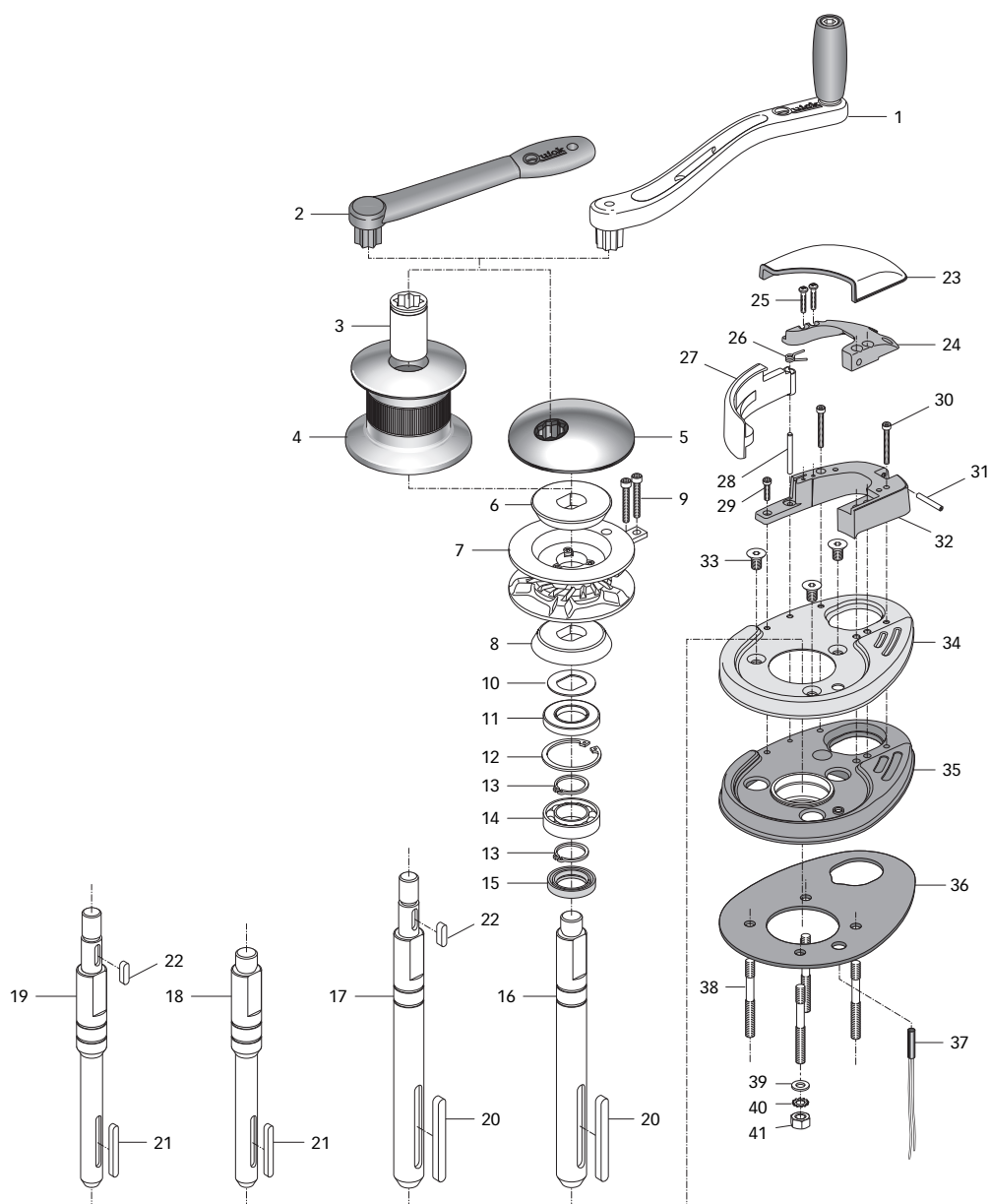


Das nebenstehende Symbol weist darauf hin, dass es verboten ist, dieses Produkt im Hausmüll zu entsorgen.

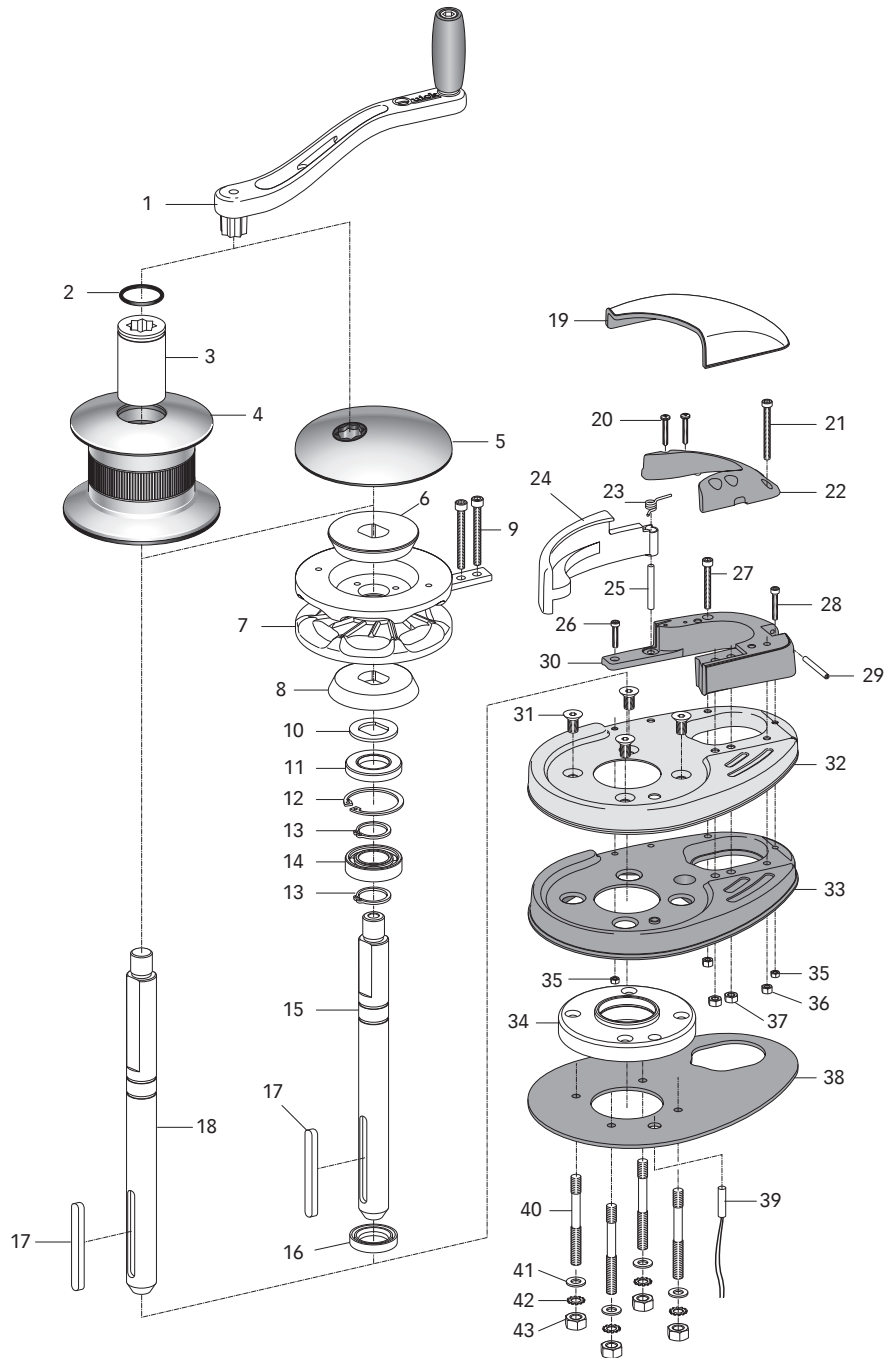
Halten Sie die Vorschriften zur Mülltrennung, die in Ihrem Land bzw. in Ihrer Region bestehen, ein oder geben Sie das Produkt an den Verkäufer zurück, bei dem Sie ein vergleichbares neues Produkt kaufen. Die örtlichen Vorschriften können bei widerrechtlicher Entsorgung dieses Produkts schwere Strafen umfassen.



Nr.	BEZEICHNUNG				
1	ANKERWINDENHEBEL GERADE - NYLON	14	LAGER	28	BASIS DP1 ALU. ELOXIERT
2	BUCHSE	15	ÖLABDICHTUNG	29	DICHTUNG
3	VERHOLSPIL	16	ABDECKUNG KETTENFÜHRUNG DP1	30	SENSOR
4	WELLE DP1 D	17	KETTENDURCHLAUF DP1 KUNSTSTOFF	31	STIFTSCHRAUBE
5	FEDERKEIL	18	SCHRAUBE	32	UNTERLEGSCHEIBE
6	KETTENNUSSECKEL	19	SCHRAUBE	33	GEZAHNTE UNTERLEGSCHEIBE
7	ALBERO. DP1	20	SCHRAUBE	34	MUTTER
8	FEDERKEIL	21	KETTENTRENNER DP1 EDELSTAHL		
9	Kegel Kupplung DP1	22	STECKER		
10	Kettennuss 500W	23	SCHRAUBE		
11	ÖLABDICHTUNG	24	ABDECKUNG BASIS DP1 EDELSTAHL		
12	INTERNER DRAHTSPRENGRING	25	EINSATZ ABDECKUNG DP1 KUNSTSTOFF		
13	EXTERNER DRAHTSPRENGRING	26	MUTTER		
		27	MUTTER		



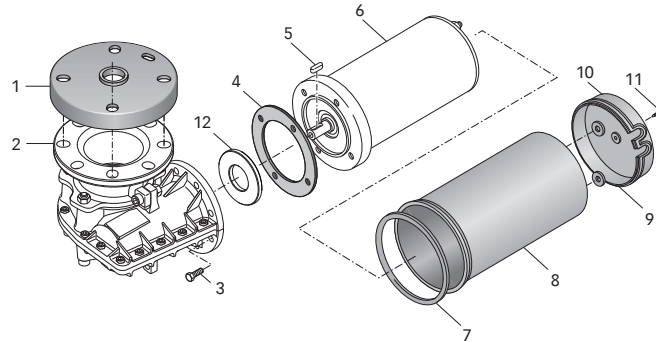
Nr.	BEZEICHUNG				
1	HEBEL ANKERWINDE GEBOGEN 700-1000W	15	ÖLABDICHTUNG	29	SCHRAUBE
2	HEBEL ANKERWINDE GERADE 300-500W	16	WELLE DP2 700/1000W	30	SCHRAUBE
3	BUCHSE VERHOLSPILL DP2 VERCHROMT	17	WELLE DP2 D 700/1000W	31	SCHRAUBE
4	VERHOLSPILL - 800W	18	WELLE DP2 300/500W	32	KETTENDURCHLAUF SERIE DP2 KUNSTSTOFF
5	KETTENNUSSECKEL	19	WELLE DP2 D 300/500W	33	SCHRAUBE
6	KUPPLUNGSKEGEL OBEN	20	FEDERKEIL	34	ABDECKUNG BASIS SERIE DP2 EDELSTAHL
7	KOMPLETTE KETTENNUS DP2	21	FEDERKEIL	35	EINSATZ ABDECKUNG DP2 KUNSTSTOFF
8	KUPPLUNGSKEGEL UNTEN	22	FEDERKEIL	36	DICHTUNG ANKERWINDE DP2
9	SCHRAUBE	23	ABDECKUNG KETTENFÜHRUNG DP2	37	ZYLINDRISCHER REED-SENSOR
10	FORMSCHEIBE	24	EINSATZ KETTENDURCHLAUF DP2 KUNSTSTOFF	38	STIFTSCHRAUBE
11	ÖLABDICHTUNG	25	SCHRAUBE	39	UNTERLEGSCHIBE
12	INTERNER DRAHTSPRENGRING	26	FEDER TAUSPANNER	40	GEZAHNTE UNTERLEGSCHIBE
13	EXTERNER DRAHTSPRENGRING	27	HEBEL TAUSPANNER DP2	41	MUTTER
14	LAGER	28	ZYLINDERSTIFT		



Nr.	BEZEICHNUNG				
1	HEBEL ANKERWINDE GEBOGEN	15	ALBERO. DP3	30	Kettendurchlauf SERIE DP3
2	O-RING	16	ÖLABDICHTUNG	31	SCHRAUBE
3	BUCHSE VERHOLSPILL DP3 VERCHROMT	17	FEDERKEIL	32	ABDECKUNG BASIS DP3
4	VERHOLSPILL 1000W	18	WELLE DP3 D	33	EINSATZ ABDECKUNG DP3
5	KETTENNUSSDECKEL	19	ABDECKUNG KETTENFÜHRUNG	34	RUNDE BASIS DP3
6	OBERER KEGEL	20	SCHRAUBE	35	MUTTER
7	KETTENNUSS	21	SCHRAUBE	36	MUTTER
8	UNTERER KEGEL	22	EINSATZ KETTENDURCHLAUF	37	MUTTER
9	SCHRAUBE	23	FEDER TAUSPANNER	38	DICHTUNG/SCHABLONE DPR
10	FORMSCHEIBE	24	HEBEL TAUSPANNER	39	SENSOR
11	ÖLABDICHTUNG	25	ZYLINDERSTIFT	40	STIFTSCHRAUBE
12	INTERNER DRAHTSPRENGRING	26	SCHRAUBE	41	UNTERLEGSCHIEBE
13	EXTERNER DRAHTSPRENGRING	27	SCHRAUBE	42	GEZAHNTE UNTERLEGSCHIEBE
14	LAGER	28	SCHRAUBE	43	MUTTER
		29	SCHRAUBE		

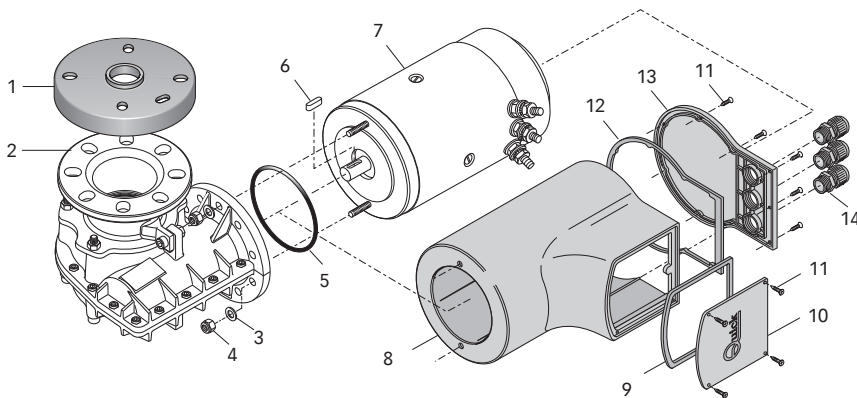


GETRIEBEMOTOR 300/500W DP1 P - DP2 P



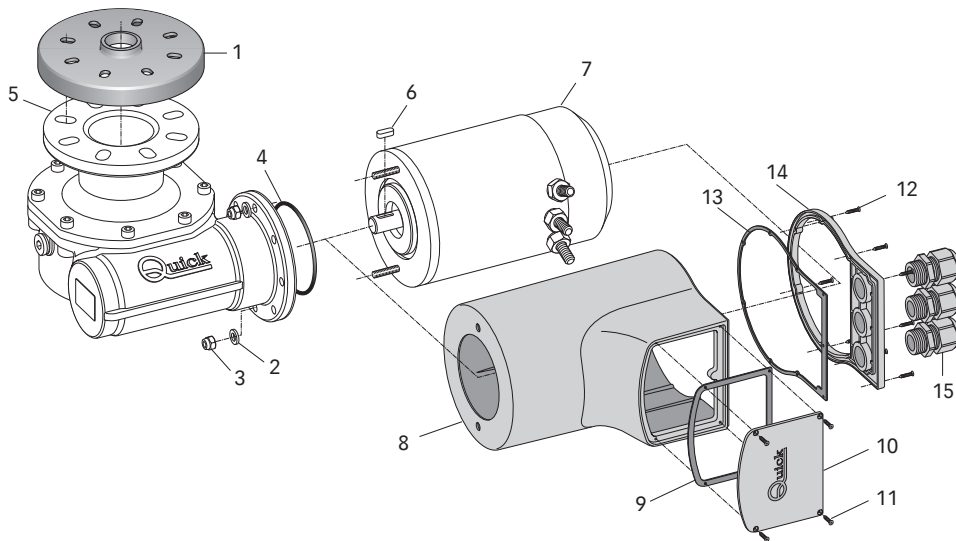
POS	BEZEICHNUNG		
1	FLANSCHDICHTUNG UNTERSETZUNGSGETRIEBE TOP TG40	6B	MOTOR 500W 12V
2A	UNTERSETZUNGSGETRIEBE - QUICK TG40 500W	6C	MOTOR 500W 24V
2B	UNTERSETZUNGSGETRIEBE - QUICK TG40 500W HS	7	FLANSCHDICHTUNG
3	SCHRAUBE	8	GEHÄUSE 300/500W
4	DICHTUNG GETRIEBEMOTOR	9	DICHTUNG MOTORPOLE 300/500W
5	FEDERKEIL	10	UNTERER DECKEL 300/500W
6A	MOTOR 3000W 12V	11	SCHRAUBE

GETRIEBEMOTOR 700/1000W DP2 P - DP3 P



POS	BEZEICHNUNG		
1	FLANSCHDICHTUNG UNTERSETZUNGSGETRIEBE TOP TG50	7C	MOTOR 700W 24V
2	UNTERSETZUNGSGETRIEBE - QUICK TG50 1000W	7D	MOTOR 1000W 24V
3	UNTERLEGSCHIEBE	8A	GEHÄUSE 700W
4	SELBSTSICHERNDE MUTTER	8B	GEHÄUSE 1000W
5	O-RING	9	KLEMMBRETTDICHTUNG 700/1000W
6	FEDERKEIL	10	KLEMMBRETTDECKEL 700/1000W
7A	MOTOR 700W 12V	11	SCHRAUBE
7B	MOTOR 1000W 12V	12	BODENDICHTUNG 700/1000W
		13	BODENABDECKUNG 700/100W
		14	KABELDURCHGANG

GETRIEBEMOTOR 1500W DP3



POS	BEZEICHNUNG	POS	BEZEICHNUNG
1	FLANSCHDICHTUNG UNTERSETZUNGSGETRIEBE TOP TG60	8	MOTORGEHÄUSE 1000/1400W
2	UNTERLEGSCHIBE	9	KLEMMBRETTDICHTUNG
3	SELBSTSICHERNDE MUTTER	10	KLEMMBRETTDECKEL
4	O-RING	11	SCHRAUBE
5	UNTERSETZUNGSGETRIEBE - QUICK TG70 1500W	12	SCHRAUBE
6	FEDERKEIL	13	BODENDICHTUNG
7A	MOTOR 1500W 12V	14	BODENABDECKUNG
7A	MOTOR 1500W 24V	15	KABELDURCHGANG

**DP1**

Bezug auf die Explosionszeichnung auf S. 16 DP1 nehmen.

ARTIKELNUMMER	BESCHREIBUNG	ANZ. TEILE
FVSSGMSDCP05000	OSP VERHOLSPILL-BUCHSE DP1	2
FVSSMSE04000A00	OSP VERHOLSPILL ANKERWINDE DP1	3
FVSSCPBBA050A00	OSP KETTENNUSSDECKEL DP1	6
FVSSCFDP1000A00	OSP KIT KUPPLUNGSKEGEL DP1	9
FVSSB0401400A00	OSP KETTENNUSS 1/4" DP1/E1	10
FVSSB0406000A00	OSP KETTENNUSS 6mm DP1/E1	
FVSSBDP10C00A00	OSP BASIS ANKERWINDEN DP1 SERIE COMP	von 16 bis 34
FVSSADP10000A00	OSP KIT WELLE DP1	5 - 7 - 8 von 11 bis 15
FVSSADP100D0A00	OSP KIT WELLE DP1 D	4 - 5 von 11 bis 15
FVSSPSCDP100A00	OSP KIT KETTENDURCHLAUF DP1	17 - 19 - 20
FVSSCPSCDP10A00	OSP KIT ABDECKUNG KETTENFÜHRUNG DP1	16
FVSSDTP1D001A00	OSP TOP DP1 1/4" D	2 - 3 - 4 - 5 von 9 bis 34
FVSSDTP1D006A00	OSP TOP DP1 6mm D	
FVSSDTP10001A00	OSP TOP DP1 1/4"	5 - 6 - 7 - 8 von 9 bis 34
FVSSDTP10006A00	OSP TOP DP1 6mm	5 - 6 - 7 - 8 von 9 bis 34
FVSSLVSDN0000A00	OSP HEBEL ANKERWINDE GERADE	1

DP2

Bezug auf die Explosionszeichnung auf S. 17 DP2 nehmen

ARTIKELNUMMER	BESCHREIBUNG	ANZ. TEILE
FVSSBDP20140A00	OSP KETTENNUSS DP2 1/4"	7 - 9
FVSSBDP20516A00	OSP KETTENNUSS DP2 5/16"	
FVSSBDP20600A00	OSP KETTENNUSS DP2 6 MM	
FVSSBDP20800A00	OSP KETTENNUSS DP2 8 MM	
FVSSBDP2LC00A00	OSP BASIS ANKERWINDE SERIE DP2 L COMP	VON 23 BIS 41
FVSSBDP2SC00A00	OSP BASIS ANKERWINDE SERIE DP2 S COMP	
FVSSCPSCDP20A00	OSP KIT ABDECKUNG KETTENFÜHRUNG DP2	23
FVSSDTP2DL01A00	OSP TOP DP2 D L 1/4"	3 - 4 von 6 bis 15 17 - 20 von 22 bis 41
FVSSDTP2DL05A00	OSP TOP DP2 D L 5/16"	
FVSSDTP2DL06A00	OSP TOP DP2 D L 6 MM	
FVSSDTP2DL08A00	OSP TOP DP2 D L 8 MM	
FVSSDTP2DS01A00	OSP TOP DP2 D S 1/4"	3 - 4 von 6 bis 15 - 19 von 21 bis 41
FVSSDTP2DS05A00	OSP TOP DP2 D S 5/16"	
FVSSDTP2DS06A00	OSP TOP DP2 D S 6 MM	
FVSSDTP2DS08A00	OSP TOP DP2 D S 8 MM	
FVSSDTP20L01A00	OSP TOP DP2 L 1/4"	von 5 bis 16 - 20 - von 23 bis 41
FVSSDTP20L05A00	OSP TOP DP2 L 5/16"	
FVSSDTP20L06A00	OSP TOP DP2 L 6 MM	
FVSSDTP20L08A00	OSP TOP DP2 L 8 MM	
FVSSDTP20S01A00	OSP TOP DP2 S 1/4"	von 5 bis 15 - 18 - 21 von 23 bis 41
FVSSDTP20S05A00	OSP TOP DP2 S 5/16"	
FVSSDTP20S06A00	OSP TOP DP2 S 6 MM	
FVSSDTP20S08A00	OSP TOP DP2 S 8 MM	
FVSSADP2000LA00	OSP KIT WELLE DP2 L	11 von 13 bis 16 20
FVSSADP2000SA00	OSP KIT WELLE DP2 S	11 von 13 bis 15 18 - 21
FVSSADP200DLA00	OSP KIT WELLE DP2 D L	11 von 13 bis 15 17 - 20 - 22
FVSSADP200DSA00	OSP KIT WELLE DP2 D S	11 von 13 bis 15 19 - 21 - 22
FVSSCFASC000A00	OSP KIT KUPPLUNGSKEGEL DP2	6 - 8
FVSSCPBBASG0A00	OSP KETTENNUSSDECKEL DP2	5
FVSSMSE0800XA00	OSP VERHOLSPILL ANKERWINDE DP2	4
FVSSPSCDP200A00	OSP KIT KETTENDURCHLAUF DP2	24 - 25 - 29 - 30 - 32
FVSSGMSDCP05000	OSP VERHOLSPILL-BUCHSE DP2	3
FVSSLVSDN000A00	OSP HEBEL ANKERWINDE GERADE	2
FVSSLVSP00R2A00	OSP HEBEL ANKERWINDE GEBOGEN R2	1

DP3

Bezug auf die Explosionszeichnung auf S. 18 nehmen

ARTIKELNUMMER	BESCHREIBUNG	ANZ. TEILE
FVSSGMSDP300000	OSP VERHOLSPILL-BUCHSE „SERIE DP3“	2 - 3
FVSSMSE10DP3A00	OSP VERHOLSPILL ANKERWINDE 1000W DP3	4
FVSSSTDP3D008A00	OSP TOP DP3 D S 8 MM-5/16“	2 -3 - 4 von 6 bis 43
FVSSSTDP3D010A00	OSP TOP DP3 D 10 MM-3/8“	
FVSSADP300D0A00	OSP KIT WELLE DP3 D	von 11 bis 14 - 16 - 17 - 18
FVSSLVSP00R2A00	OSP HEBEL ANKERWINDE GEBOGEN R2	1
FVSSCPBBA100A00	OSP KETTENNUSSDECKEL DP3	5
FVSSSTDP30008A00	OSP TOP DP3 8 MM-5/16“	von 5 bis 17 - von 19 bis 43
FVSSSTDP30010A00	OSP TOP DP3 10 MM-3/8“	
FVSSADP30000A00	OSP KIT WELLE DP3	von 11 bis 17
FVSSCPSCDP30A00	OSP KIT ABDECKUNG KETTENFÜHRUNG DP3	19
FVSSSTCDP3000A00	OSP KIT TAUSPANNER DP3	23 - 24 -25
FVSSPSCDP300A00	OSP KIT KETTENDURCHLAUF DP3	20 - 21 - 22 - von 26 bis 30
FVSSBDP38516A00	OSP KETTENNUSS DP3 8 MM-5/16“	7 - 9
FVSSBDP31038A00	OSP KETTENNUSS DP3 10 MM-3/8“	
FVSSCFANHC00A00	OSP KUPPLUNGSKEGEL DP3	6 - 8
FVSSBDP310C00A00	OSP BASIS ANKERWINDEN DP3 SERIE COMP	von 19 bis 43

GETRIEBEMOTOR 300/500W DP1 P - DP2 P

Bezug auf die Explosionszeichnung auf S. 19 nehmen.

ARTIKELNUMMER	BESCHREIBUNG	ANZ. TEILE
FVSSMR05TG40B00	OSP GETRIEBE 500W ANKERWIND QUICK TG40 R1	1 - 2a - 3 - 4 - 12
FVSSMR0540HSB00	OSP GETRIEBE 500W ANKERWIND QUICK TG40 HS R1	1 - 2b - 3 - 4 - 12
FVSSR0312Q00B00	OSP UNTERSETZUNGSGETR. 300W 12V QUICK R1	1 - 2a von 3 bis 12
FVSSR0512Q00B00	OSP UNTERSETZUNGSGETR. 500W 12V QUICK R1	
FVSSR0512QHSD00	OSP UNTERSETZUNGSGETR. 500W 12V QUICK HS R1	1 - 2b von 3 bis 11
FVSSR0524Q00B00	OSP UNTERSETZUNGSGETR. 500W 24V QUICK R1	1 - 2a von 3 bis 11
FVSSR0524QHSD00	OSP UNTERSETZUNGSGETR. 500W 24V QUICK HS R1	1 - 2b von 3 bis 11
FVSSM0312000A00	OSP ELEKTROMOTOR ANKERWIND 300W 12V	3 - 4 von 6a bis 11
FVSSM0512000A00	OSP ELEKTROMOTOR ANKERWIND 500W 12V	3 - 4 von 6b bis 11
FVSSM0512000A00	OSP ELEKTROMOTOR ANKERWIND 500W 24V	3 - 4 von 6c bis 11

GETRIEBEMOTOR 700/1000W DP2 P - DP3 P

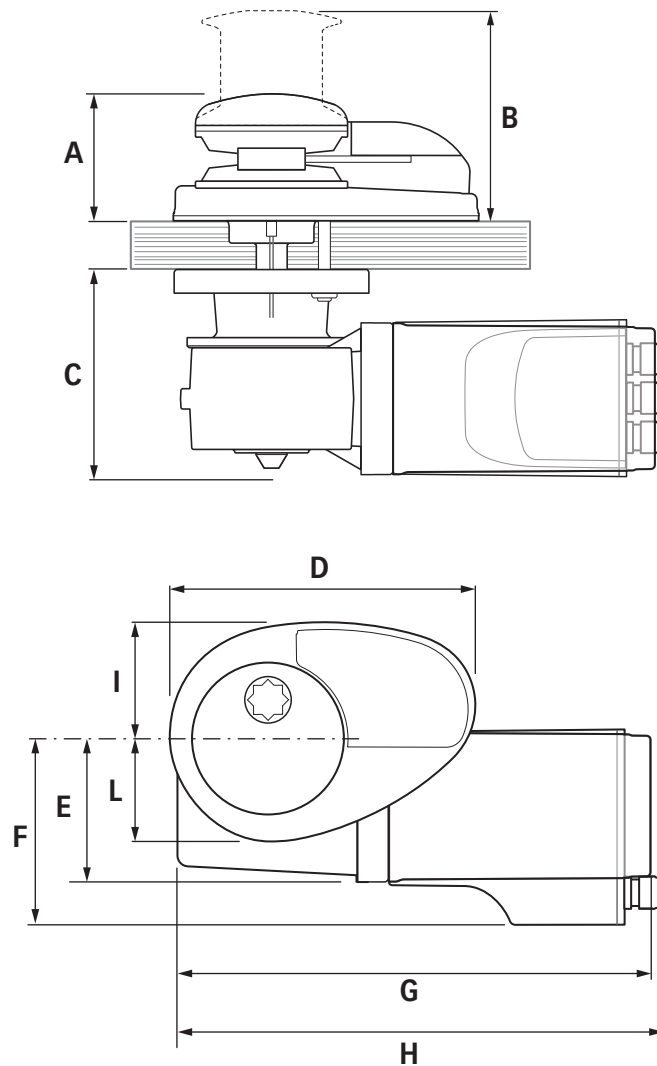
Bezug auf die Explosionszeichnung auf S. 19 nehmen.

ARTIKELNUMMER	BESCHREIBUNG	ANZ. TEILE
FVSSMR10TG50B00	OSP UNTERSETZUNGSGETRIEBE 1000W ANKERWINDE QUICK R1	von 1 bis 5
FVSSR0712Q00B00	OSP UNTERSETZUNGSGETR. 700W 12V QUICK R1	von 1 bis 14
FVSSR1012Q00B00	OSP UNTERSETZUNGSGETR. 1000W 12V QUICK R1	
FVSSR0724Q00B00	OSP UNTERSETZUNGSGETR. 700W 24V QUICK R1	
FVSSR1024Q00B00	OSP UNTERSETZUNGSGETR. 1000W 24V QUICK R1	
FVSSM0712000A00	OSP ELEKTROMOTOR ANKERWIND 700W 12V	von 3 - 14 (mit 7A)
FVSSM1012000A00	OSP ELEKTROMOTOR ANKERWIND 1000W 12V	von 3 - 14 (mit 7B)
FVSSM0724000A00	OSP ELEKTROMOTOR ANKERWIND 700W 24V	von 3 - 14 (mit 7C)
FVSSM1024000A00	OSP ELEKTROMOTOR ANKERWIND 1000W 24V	von 3 - 14 (mit 7D)

GETRIEBEMOTOR 1500W DP3

Bezug auf die Explosionszeichnung auf S. 19 nehmen.

ARTIKELNUMMER	BESCHREIBUNG	ANZ. TEILE
FVSSMR15TG70A00	OSP UNTERSETZUNGSGETRIEBE 1500W ANKERWINDE QUICK	von 1 bis 5
FVSSR1512Q00A00	OSP GETRIEBEMOTOR 1500W 12V QUICK	von 1 bis 15
FVSSR1524Q00A00	OSP GETRIEBEMOTOR 1500W 24V QUICK	
FVSSM1512000A00	OSP ELEKTROMOTOR ANKERWIND 1500W 12V	2-3-4 von 6 bis 15
FVSSM1524000A00	OSP ELEKTROMOTOR ANKERWIND 1500W 24V	



DP Serie P (-/D)	DP1 P 300W 500W	DP2 P 300W 500W	DP2 P 700W	DP2 P 1000W	DP3 P 700W	DP3 P 1000W	DP3 1500W
A	75,4 (2 31/32)	84,4 (3 5/16)	84 (3 5/16)		99 (3 57/64)		
B Verholspill	134 (5 9/32)	140 (5 33/64)	140 (5 1/2)		166 (6 17/32)		
C	127,5 (5 1/64)	127,5 (5 1/64)	155 (6 7/64)		155,4 (6 1/8)		170,4 (6 45/64)
D	182 (7 5/32)	196 (7 23/32)	196 (7 23/32)		247 (9 11/16)		
E	85 (3 11/32)	85 (3 11/32)	---	---	---	---	---
F	---	---	141,5 (5 9/16)		141,5 (5 9/16)		161,5 (6 23/64)
G	281 (11 1/16)		---		---	---	---
H	---	---	340 (13 24/64)	355 (13 31/32)	340 (13 24/64)	355 (13 31/32)	385 (15 5/32)
I	69 (2 23/32)	78 (3 1/16)	78 (2 3/16)		92 (3 5/8)		
L	61 (2 13/32)	68 (2 43/64)	68 (2 43/64)		82 (3 7/32)		

Serie DP

REV 000A

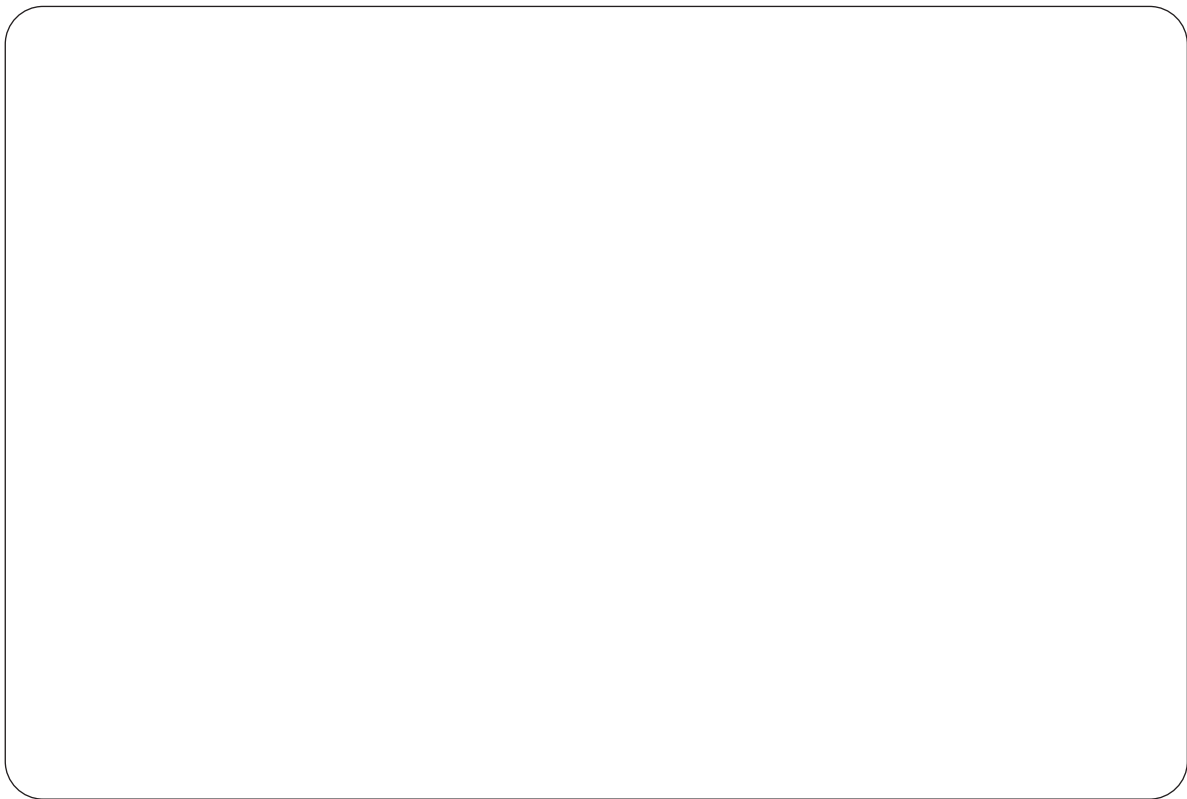


DP1_P 300 500

DP2_P 300 500 700 1000

DP3_P 700 1000

DP3 1500



Seriennummer des Produkts

